

FEIDER

MACHINES

Manuel d'instructions

SCIE ONGLET RADIALE

FSO20254



AVERTISSEMENT: VEUILLEZ LIRE ATTENTIVEMENT LE MANUEL AVANT D'UTILISER L'OUTIL

BUILDER SAS
32, rue Aristide Bergès - ZI 31270 Cugnaux – France
MADE IN PRC



SOMMAIRE

1. CONSIGNES DE SÉCURITÉ	3
2. INFORMATIONS TECHNIQUES	9
3. DESCRIPTION	10
4. UTILISATION	12
5. ENTRETIEN ET RANGEMENT	22
6. DÉPANNAGE	23
7. MISE EN REBUT	23
8. DÉCLARATION DE CONFORMITÉ	24
9. GARANTIE	25
10. PANNE PRODUIT	26
11. EXCLUSIONS DE GARANTIE	27

1. CONSIGNES DE SECURITE

Avertissements de sécurité généraux pour l'outil électrique



AVERTISSEMENT Lire tous les avertissements de sécurité, les instructions, les illustrations et les spécifications fournis avec cet outil électrique. *Ne pas suivre les instructions énumérées ci-dessous peut provoquer un choc électrique, un incendie et/ou une blessure sérieuse.*

Conserver tous les avertissements et toutes les instructions pour pouvoir s'y reporter ultérieurement.

Le terme "outil électrique" dans les avertissements fait référence à votre outil électrique alimenté par le secteur (avec cordon d'alimentation) ou votre outil électrique fonctionnant sur batterie (sans cordon d'alimentation).

1) Sécurité de la zone de travail

a) **Conserver la zone de travail propre et bien éclairée.** *Les zones en désordre ou sombres sont propices aux accidents.*

b) **Ne pas faire fonctionner les outils électriques en atmosphère explosive, par exemple en présence de liquides inflammables, de gaz ou de poussières.** *Les outils électriques produisent des étincelles qui peuvent enflammer les poussières ou les fumées.*

c) **Maintenir les enfants et les personnes présentes à l'écart pendant l'utilisation de l'outil électrique.** *Les distractions peuvent vous faire perdre le contrôle de l'outil.*

2) Sécurité électrique

a) **Il faut que les fiches de l'outil électrique soient adaptées au socle. Ne jamais modifier la fiche de quelque façon que ce soit. Ne pas utiliser d'adaptateurs avec des outils électriques à branchement de terre.** *Des fiches non modifiées et des socles adaptés réduisent le risque de choc électrique.*

b) **Éviter tout contact du corps avec des surfaces reliées à la terre telles que les tuyaux, les radiateurs, les cuisinières et les réfrigérateurs.** *Il existe un risque accru de choc électrique si votre corps est relié à la terre.*

c) **Ne pas exposer les outils électriques à la pluie ou à des conditions humides.** *La pénétration d'eau à l'intérieur d'un outil électrique augmente le risque de choc électrique.*

d) **Ne pas maltraiter le cordon. Ne jamais utiliser le cordon pour porter, tirer ou débrancher l'outil électrique. Maintenir le cordon à l'écart de la chaleur, du lubrifiant, des arêtes vives ou des parties en mouvement.** *Des cordons endommagés ou emmêlés augmentent le risque de choc électrique.*

e) **Lorsqu'on utilise un outil électrique à l'extérieur, utiliser un prolongateur adapté à l'utilisation extérieure.** *L'utilisation d'un cordon adapté à l'utilisation extérieure réduit le risque de choc électrique.*

f) **Si l'usage d'un outil électrique dans un emplacement humide est inévitable, utiliser une alimentation protégée par un dispositif à courant différentiel résiduel (RCD).** *L'usage d'un RCD réduit le risque de choc électrique.*

3) Sécurité des personnes

a) **Rester vigilant, regarder ce que vous êtes en train de faire et faire preuve de bon sens dans votre utilisation de l'outil électrique. Ne pas utiliser un outil électrique lorsque vous êtes fatigué ou sous l'emprise de drogues, de l'alcool ou de médicaments.** *Un moment d'inattention en cours d'utilisation d'un outil électrique peut entraîner des blessures graves.*

b) **Utiliser un équipement de protection individuelle. Toujours porter une protection pour les yeux.** *Les équipements de protection individuelle tels que les masques contre les poussières, les chaussures de sécurité antidérapantes, les casques ou les protections auditives utilisés pour les conditions appropriées réduisent les blessures.*

c) **Éviter tout démarrage intempestif. S'assurer que l'interrupteur est en position arrêt avant de brancher l'outil au secteur et/ou au bloc de batteries, de le ramasser ou de le porter.** *Porter les outils électriques en ayant le doigt sur l'interrupteur ou brancher des outils électriques dont l'interrupteur est en position marche est source d'accidents.*

- d) **Retirer toute clé de réglage avant de mettre l'outil électrique en marche.** *Une clé laissée fixée sur une partie tournante de l'outil électrique peut donner lieu à des blessures.*
- e) **Ne pas se précipiter. Garder une position et un équilibre adaptés à tout moment.** *Cela permet un meilleur contrôle de l'outil électrique dans des situations inattendues.*
- f) **S'habiller de manière adaptée. Ne pas porter de vêtements amples ou de bijoux.** **Garder les cheveux et les vêtements à distance des parties en mouvement.** *Des vêtements amples, des bijoux ou les cheveux longs peuvent être pris dans des parties en mouvement.*
- g) **Si des dispositifs sont fournis pour le raccordement d'équipements pour l'extraction et la récupération des poussières, s'assurer qu'ils sont connectés et correctement utilisés.** *Utiliser des collecteurs de poussière peut réduire les risques dus aux poussières.*
- h) **Rester vigilant et ne pas négliger les principes de sécurité de l'outil sous prétexte que vous avez l'habitude de l'utiliser.** *Une fraction de seconde d'inattention peut provoquer une blessure grave.*

4) Utilisation et entretien de l'outil électrique

- a) **Ne pas forcer l'outil électrique. Utiliser l'outil électrique adapté à votre application.** *L'outil électrique adapté réalise mieux le travail et de manière plus sûre au régime pour lequel il a été construit.*
- b) **Ne pas utiliser l'outil électrique si l'interrupteur ne permet pas de passer de l'état de marche à arrêt et inversement.** *Tout outil électrique qui ne peut pas être commandé par l'interrupteur est dangereux et il faut le réparer.*
- c) **Débrancher la fiche de la source d'alimentation et/ou enlever le bloc de batteries, s'il est amovible, avant tout réglage, changement d'accessoires ou avant de ranger l'outil électrique.** *De telles mesures de sécurité préventives réduisent le risque de démarrage accidentel de l'outil électrique.*
- d) **Conserver les outils électriques à l'arrêt hors de la portée des enfants et ne pas permettre à des personnes ne connaissant pas l'outil électrique ou les présentes instructions de le faire fonctionner.** *Les outils électriques sont dangereux entre les mains d'utilisateurs novices.*
- e) **Observer la maintenance des outils électriques et des accessoires. Vérifier qu'il n'y a pas de mauvais alignement ou de blocage des parties mobiles, des pièces cassées ou toute autre condition pouvant affecter le fonctionnement de l'outil électrique. En cas de dommages, faire réparer l'outil électrique avant de l'utiliser.** *De nombreux accidents sont dus à des outils électriques mal entretenus.*
- f) **Garder affûtés et propres les outils permettant de couper.** *Des outils destinés à couper correctement entretenus avec des pièces coupantes tranchantes sont moins susceptibles de bloquer et sont plus faciles à contrôler.*
- g) **Utiliser l'outil électrique, les accessoires et les lames etc., conformément à ces instructions, en tenant compte des conditions de travail et du travail à réaliser.** *L'utilisation de l'outil électrique pour des opérations différentes de celles prévues peut donner lieu à des situations dangereuses.*
- h) **Il faut que les poignées et les surfaces de préhension restent sèches, propres et dépourvues d'huiles et de graisses.** *Des poignées et des surfaces de préhension glissantes rendent impossibles la manipulation et le contrôle en toute sécurité de l'outil dans les situations inattendues.*

5) Maintenance et entretien

- a) **Faire entretenir l'outil électrique par un réparateur qualifié utilisant uniquement des pièces de rechange identiques.** *Cela assure le maintien de la sécurité de l'outil électrique.*

Instructions de sécurité pour les scies à onglets

- a) **Les scies à onglets sont destinées à couper le bois ou des produits assimilés, et ne peuvent pas être utilisées avec une meule tronçonneuse pour la coupe de matériaux ferreux tels que des barres, tiges, goujons, etc.** *La poussière d'abrasif provoque le coincement des pièces mobiles telles que le protecteur inférieur. Les étincelles générées par une coupe abrasive provoquent l'inflammation du protecteur inférieur, de l'insert de saignée et des autres pièces en plastique.*
- b) **Utiliser dans toute la mesure du possible des presseurs pour soutenir la pièce. En cas de soutien de la pièce à la main, il faut toujours maintenir la main à une distance d'au moins 100 mm de chaque côté de la lame de scie. Ne pas utiliser cette scie pour couper des pièces qui**

sont trop petites pour pouvoir être serrées en toute sécurité ou tenues à la main. Une main placée trop près de la lame de scie augmente le risque de blessure par contact avec la lame.

c) La pièce doit être fixe et serrée ou maintenue contre le guide et la table. Ne jamais avancer la pièce dans la lame ou ne jamais couper "à main levée". Des pièces non maintenues ou mobiles peuvent être éjectées à des vitesses élevées et provoquer de ce fait des blessures.

d) Scier la pièce en exerçant une poussée sur la scie. Ne pas scier la pièce en exerçant une traction sur la scie. Pour effectuer une coupe, lever la tête d'abattage et la placer au-dessus de la pièce sans la couper, lancer le moteur, appuyer sur la tête d'abattage et scier la pièce en exerçant une poussée sur la scie. Une opération de coupe tirante est susceptible de provoquer le déplacement de la lame de scie vers le sommet de la pièce et de propulser violemment ainsi l'assemblage de la lame vers l'opérateur.

NOTE L'avertissement ci-dessus ne s'applique pas pour une scie à onglets à bras pivotant simple.

e) Ne jamais croiser la main avec la ligne de coupe prévue que ce soit devant ou derrière la lame de scie. Soutenir la pièce "main croisée", c'est-à-dire en maintenant la pièce du côté droit de la lame de scie avec la main gauche ou inversement est très dangereux.

f) Ne pas approcher les mains de la partie arrière du guide à une distance de moins de 100 mm par rapport à chaque côté de la lame de scie, afin de retirer des copeaux de bois, ou pour toute autre raison, et ce, alors que la lame tourne. La proximité de la lame de scie en rotation et de la main peut ne pas être évidente et peut risquer de provoquer de graves blessures.

g) Examiner la pièce avant de la couper. Si la pièce est courbée ou gauchie, la serrer avec la face courbée extérieure dirigée vers le guide. Toujours s'assurer de l'absence d'espace entre la pièce, le guide et la table le long de la ligne de coupe. Les pièces pliées ou gauchies peuvent se tordre ou se décaler et peuvent entraîner un blocage de la lame de scie en rotation lors de la coupe. Il convient que la pièce ne comporte aucun clou ni aucun corps étranger.

h) Ne pas utiliser la scie tant que la table n'est pas dégagée de tous les outils, copeaux de bois, etc., à l'exception de la pièce. Les petits débris, les morceaux de bois détachés ou d'autres objets en contact avec la lame en rotation peuvent être éjectés avec une vitesse élevée.

i) Ne couper qu'une seule pièce à la fois. Plusieurs pièces empilées ne peuvent être serrées ou entourées de manière appropriée et peuvent bloquer la lame ou se décaler lors de la coupe.

j) S'assurer que la scie à onglets est montée ou placée sur une surface de travail solide de niveau avant utilisation. Une surface de travail solide de niveau réduit le risque d'instabilité de la scie à onglets.

k) Planifier votre travail. À chaque changement de réglage de l'angle de biseau ou d'onglet, s'assurer que le guide réglable est réglé correctement afin de soutenir la pièce, et n'affecte pas la lame ou le système de protection. Sans mettre l'outil en position "MARCHE" et sans aucune pièce placée sur la table, déplacer la lame de scie en simulant une coupe complète afin de s'assurer de l'absence de tout obstacle ou de tout risque de sectionnement du guide.

NOTE La phrase "l'angle de biseau ou" ne s'applique pas aux scies sans réglage de l'angle de biseau.

l) Prévoir un support approprié tel que des rallonges de table, des chevalets de sciage, etc. pour une pièce plus large ou plus longue que le plateau de la table. Des pièces plus longues ou plus larges que la table de la scie à onglets peuvent basculer si elles ne sont pas soutenues de manière sûre. Un basculement de la pièce coupée ou de la pièce à couper peut soulever le protecteur inférieur ou la pièce coupée ou à couper peut être éjectée par la lame en rotation.

m) Ne pas demander à une tierce personne de servir de rallonge de table ou de support supplémentaire. Un support instable de la pièce peut entraîner le blocage de la lame ou le décalage de la pièce lors de la coupe, vous entraînant, de même que l'assistant, dans la lame en rotation.

n) La pièce coupée ne doit pas être coincée ou comprimée par quelque moyen que ce soit contre la lame de scie en rotation. Si elle devait être enserrée, c'est-à-dire à l'aide de butées longitudinales, la pièce coupée pourrait être coincée contre la lame et être éjectée violemment.

o) Toujours utiliser un presseur ou un appareil de serrage conçu pour soutenir correctement tout matériau rond tel que des tiges ou des tubes. Les tiges ont tendance à rouler lors de leur coupe, ce qui provoque une "action de morsure" de la lame et entraîne la pièce et la main dans ladite lame.

p) Laisser la lame atteindre sa vitesse maximale avant qu'elle n'entre en contact avec la pièce. Cela réduit le risque d'éjection de la pièce.

q) Lorsque la pièce ou la lame est coincée, mettre la scie à onglets en position arrêt. Attendre l'arrêt complet de toutes les parties mobiles et débrancher la prise de la source d'alimentation

et/ou retirer le bloc-piles. Libérer ensuite le matériau coincé. *Un sciage continu avec une pièce coincée peut entraîner une perte de contrôle ou endommager la scie à onglets.*

r) Une fois la coupe achevée, relâcher l'interrupteur de puissance, abaisser la tête d'abattage et attendre l'arrêt de la lame avant de retirer la pièce coupée. *Il est dangereux d'approcher la main de la lame qui continue de tourner.*

s) Maintenir la poignée fermement lors de la réalisation d'une coupe incomplète ou lors du relâchement de l'interrupteur de puissance avant que la tête d'abattage ne soit totalement à l'arrêt. *Le freinage de la scie peut provoquer une saccade descendante de la tête d'abattage, entraînant de ce fait un risque de blessure.*

Instructions supplémentaires

- Lorsque vous utilisez la scie, portez des articles de protection personnelle tels que lunettes de sécurité ou un écran, casque de protection, masque antipoussières, gants, chaussures antidérapantes et vêtements de protection.
- Assurez-vous qu'il y a un éclairage suffisant, généralisé ou localisé.
- N'utilisez pas la scie quand les pièces de protection ne sont pas en place.
- N'utilisez pas la scie pour couper des pièces en métal ou de maçonnerie.
- Ne permettez pas aux personnes de moins de 18 ans de faire tourner l'outil.
- Assurez-vous que les utilisateurs de cet outil ont reçu une formation professionnelle et savent bien comment régler et utiliser cet outil.
- N'utilisez pas la scie pour couper du bois de chauffage
- Débarrassez de l'aire de travail tout objet d'achoppement.
- Signalez ou notez tout défaut aussitôt constaté, y compris les protecteurs et la lame de scie.
- Installez autant que possible la scie sur un support de travail.
- Restez toujours sur le côté lorsque la scie tourne.
- N'utilisez jamais une lame de scie fissurée ou déformée.
- En coupant un bois rond, utilisez un montage de serrage en vue d'éviter le glissement de la pièce.
- N'utilisez pas votre main pour enlever des sciures, copeaux ou débris près de la lame de scie.
- N'utilisez que des lames recommandées par le fabricant et qui sont conformes à la norme EN847-1.
- N'utilisez pas de lames en acier à grande vitesse (HSS lames).
- Si la plaque insérée sur la table pivotante est usée ou abîmée, faites remplacer par un service d'entretien agréé.
- Des objets tels que des chiffons, cordes, ne doivent jamais être laissés dans la zone de travail. Évitez de couper des clous. Contrôlez la pièce à usiner et enlevez-y tous les clous et autres objets étrangers avant de démarrer la machine.
- Maintenez fermement la pièce à usiner.
- Évitez de ramasser des débris ou sciures sur la scie avant l'arrêt complet de la scie et la mise en position ouverte du protecteur de lame.
- N'essayez pas de libérer une lame bloquée avant d'arrêter la machine en appuyant sur l'interrupteur
- N'essayez pas de ralentir ou d'arrêter la lame quand elle est encore prise dans la pièce à usiner.
- Laissez-la arrêter toute seule.
- Quand vous voulez faire une pause, coupez le courant et attendez l'arrêt complet de la scie avant de quitter l'aire de travail.
- Vérifiez périodiquement que toutes les pièces de fixation, vis, boulons et écrous, sont serrées correctement.
- Ne mettez pas des matériaux ou équipements au-dessus de la scie pour écarter la possibilité d'une chute fâcheuse.
- Utilisez la scie pour couper des pièces qui sont isolées de l'électricité. Si vous venez par accident à couper un fil caché dans la pièce ou à entailler le câble d'alimentation de la scie, les pièces métalliques de la scie sont parcourues par le courant, il faut alors couper immédiatement le courant et retirer la fiche de la prise murale.
- N'utilisez jamais la scie à proximité de toute matière liquide ou gazeuse inflammable.
- Notez et retenez bien le sens de rotation du moteur et celui de la lame.
- Ne bloquez pas le protecteur de lame mobile à la position ouverte et veillez à ce qu'il puisse bouger librement et arriver à couvrir entièrement les dents de la lame.

INSTRUCTIONS ORIGINALES

- Dotez la scie d'un sac collecteur de poussières et assurez son fonctionnement. En tant qu'opérateur, vous devez connaître les facteurs qui influencent sur la gravité de pollution, par exemple type de matériau, performance et réglage du dispositif d'évacuation ou de collection de poussières. En tout cas nous recommandons l'emploi d'un masque antipoussières.
- Portez des gants lors de la manipulation de lames de la scie et de matériaux rugueux.
- Mettez les lames de scie dans une gaine lors du transport.
- Choisissez les lames de scie en fonction du type de matériau à couper.
- Utilisez des lames de scie bien aiguisées et respectez la vitesse maxi marquée sur la lame.
- Redoublez l'attention en usinant une rainure.
- La scie à onglets peut être transportée en toute sécurité par la poignée principale, mais seulement une fois qu'elle a été débranchée de la prise de courant et bloquée en position verrouillée.
- N'utilisez pas la scie quand les dispositifs de protections ne sont pas correctement montés, en bon état ou bien entretenus.
- Assurez-vous que le bras est correctement sécurisé lors d'une coupe en biseau.
- Appliquez la pièce à usiner fortement contre la table pivotante sur laquelle il ne doit pas y avoir d'autres pièces de bois.
- Installez un éclairage suffisamment intense.
- Assurez-vous que vous avez reçu une formation ou un entraînement et savez parfaitement comment régler et utiliser cet outil.
- Utilisez des lames qui sont correctement affûtées et ne dépassez pas la vitesse maxi nominale.
- Ne ramassez pas des débris sur l'aire de coupe avant la fermeture du protecteur de lame et l'arrêt complet de la scie.
- Fixez la scie à onglets sur un établi si possible.
- Quand on découpe une pièce longue qui dépasse de loin la largeur de la table, il faut utiliser des supports pour étayer les extrémités de la pièce à la même hauteur que la table de coupe. Les supports doivent être disposés de manière à ce que la pièce ne tombe pas par terre quand la découpe a fini. Si la pièce est très longue, il faut prévoir plusieurs supports.
- Utilisez uniquement un diamètre de lame de scie conforme aux marquages de la scie.
- Utilisez uniquement des lames de scie marquées avec une vitesse égale ou supérieure à la vitesse indiquée sur l'outil.
- Ajustez la scie pour une capacité de coupe appropriée, le cas échéant.
- Si des extensions de support de pièce réglables et / ou amovibles sont fournies, fixez et utilisez toujours ces extensions pendant le fonctionnement.
- Évitez de surchauffer les pointes des lames de scie.
- Vérifiez toujours si le protège-lame fonctionne correctement. Il doit être bien assemblé, se déplacer facilement à la main et pouvoir être verrouillé lors de l'utilisation de l'outil (voir dans le mode d'emploi).

Risques résiduels

Avertissement: Lorsque vous utilisez un outil électrique, les précautions de sécurité fondamentales doivent être prises en vue d'écartier le risque d'incendie, de choc électrique ou de blessure corporelle.

Veuillez lire attentivement les instructions supplémentaires de sécurité fournies dans cette notice et notez bien que même si l'outil électrique est utilisé conformément aux instructions d'utilisation, il n'est pas entièrement certain d'éliminer tous les facteurs de risque résiduel. Les dangers suivants peuvent survenir:

- Contact avec la lame.
- Rebond de la pièce à usiner ou de débris de la pièce à usiner.
- Fracture de la lame.
- Éjection des débris de la pièce usinée.
- Préjudice à l'audition si on ne porte pas de bouchons d'oreilles.
- Projection de sciures de bois nuisibles à la santé lorsque l'outil est utilisé dans un local mal fermé.
Il est donc important de prendre les mesures préventives:
- Utilisez toujours un dispositif d'évacuation de débris de sciage si possible.
- N'utilisez pas de lames déformées ou fissurées.

INSTRUCTIONS ORIGINALES

- Retirez la fiche électrique de l'outil de la prise de courant avant tout réglage ou entretien, y compris le remplacement de lames.
- Choisissez une lame adaptée au matériau à couper.
- N'utilisez pas la scie pour couper un matériau autre que ceux désignés par le fabricant.

La scie à onglets peut être transportée en toute sécurité par la poignée principale, mais seulement une fois qu'elle a été débranchée de la prise de courant et bloquée en position verrouillage. N'utilisez pas la scie quand les dispositifs de protections ne sont pas correctement montés, en bon état ou bien entretenus.

Assurez-vous que le bras est correctement sécurisé lors d'une coupe en biseau.

Appliquez la pièce à usiner fortement contre la table pivotante sur laquelle il ne doit pas y avoir d'autres pièces de bois.

Installez un éclairage suffisamment intense.

Assurez-vous que vous avez reçu une formation ou un entraînement et savez parfaitement comment régler et utiliser cet outil.

Utilisez des lames qui sont correctement affûtées et ne dépassez pas la vitesse maxi nominale.

Ne ramassez pas des débris sur l'aire de coupe avant la fermeture du protecteur de lame et l'arrêt complet de la scie.

Fixez la scie à onglets sur un établi si possible.

Quand on découpe une pièce longue qui dépasse de loin la largeur de la table, il faut utiliser des supports pour étayer les extrémités de la pièce à la même hauteur que la table de coupe. Les supports doivent être disposés de manière à ce que la pièce ne tombe pas par terre quand la découpe a fini. Si la pièce est très longue, il faut prévoir plusieurs supports.

Symboles



Afin de réduire les risques de blessures et de dégâts matériels, l'utilisateur doit lire et comprendre ce manuel avant d'utiliser ce produit.



Porter un casque ou des bouchons d'oreilles. L'exposition au bruit peut provoquer des troubles de l'audition



Porter des lunettes de protection



Porter une protection respiratoire.



Double isolation



Ne jetez pas les vieux appareils avec les déchets ménagers



Conforme aux normes de sécurité correspondantes



Ne pas toucher

2. INFORMATIONS TECHNIQUES

Modèle	FSO20254
Tension/fréquence	220-240 V~ 50 Hz
Puissance	2000W
Vitesse	4500/min
Type	une phase
taille de la lame	Ø254 x Ø 30 x 40TX2.8 mm
Bras oscillant inclinable	45° G/D
Base pivotante	45° G/D
Pression acoustique LpA	97.2dB(A)
Puissance acoustique LwA	110.2 dB(A)
Incertitude K:	3 dB(A)
Profondeur maximale de coupe à	
0° - 0°	H90 x W340 mm
0° - 45°	H45 x W340 mm
45° - 0°	H90 xW 240 mm
45° - 45°	H45 x W240 mm
Plage d'inclinaison de la table	gauche 45° - droite 45°
Inclinaison du corps de la scie	45° - 45°

La valeur de vibration n'excède pas 2,5 m/s²

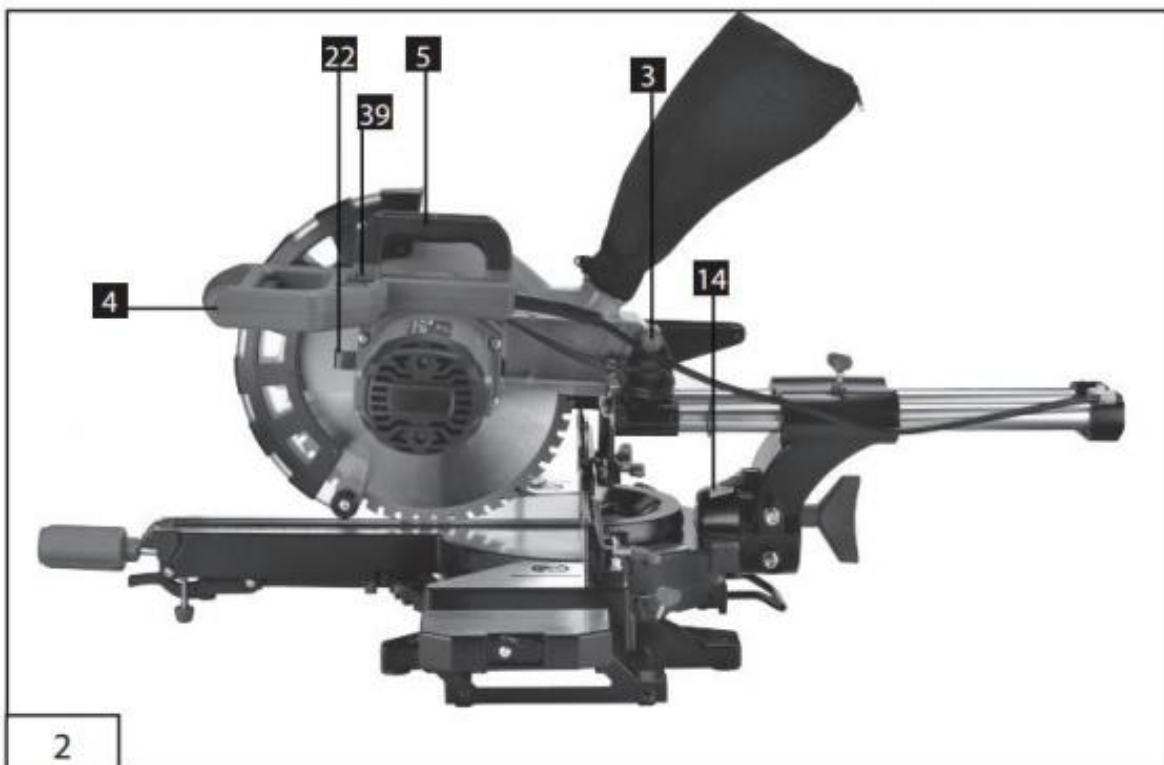
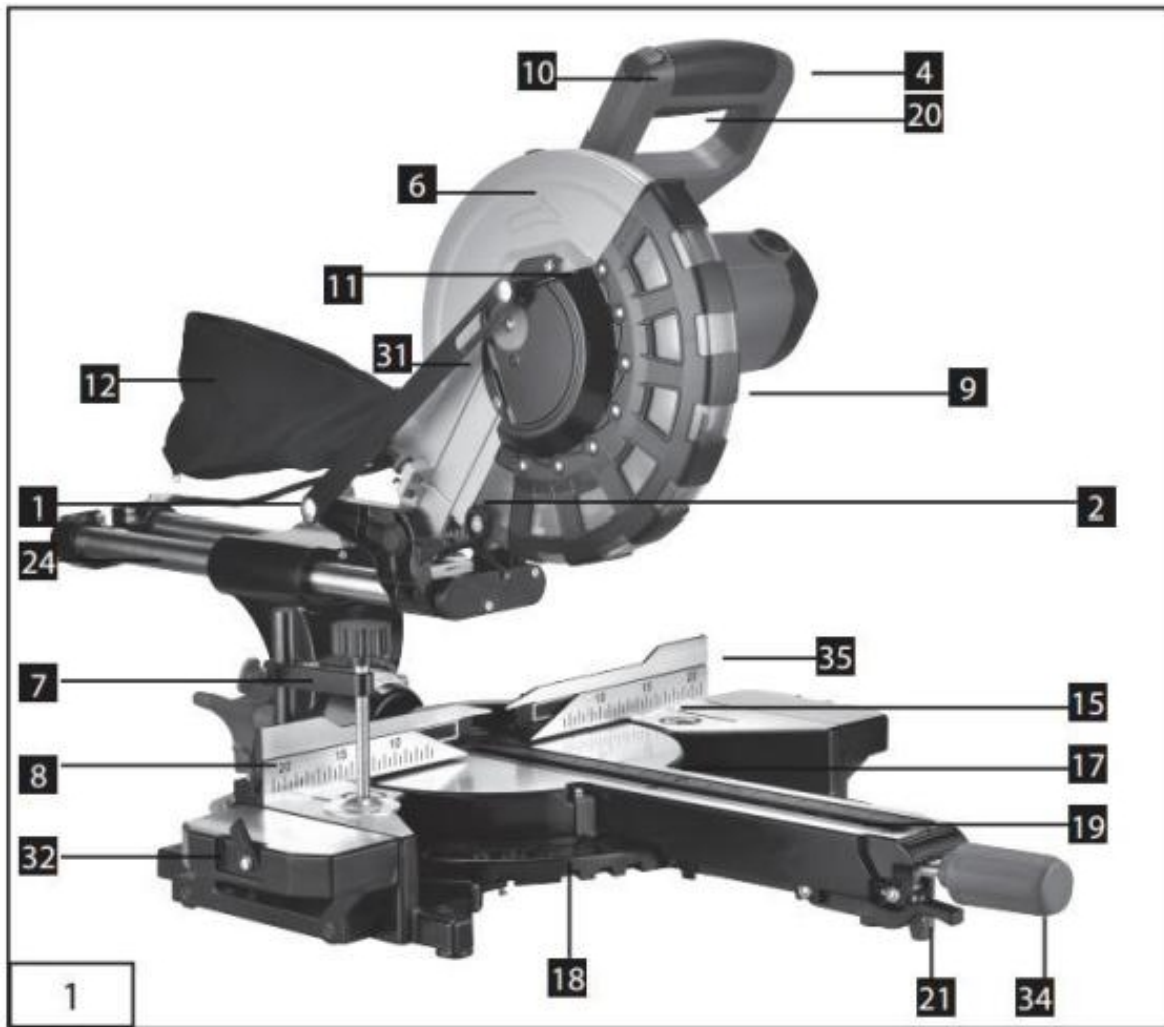
Informations

- la valeur totale déclarée de vibration a été mesurée conformément à une méthode d'essai normalisée et peut être utilisée pour comparer des outils;
- la valeur totale déclarée de vibration peut aussi être utilisée dans une évaluation préliminaire de l'exposition.

Mise en garde:

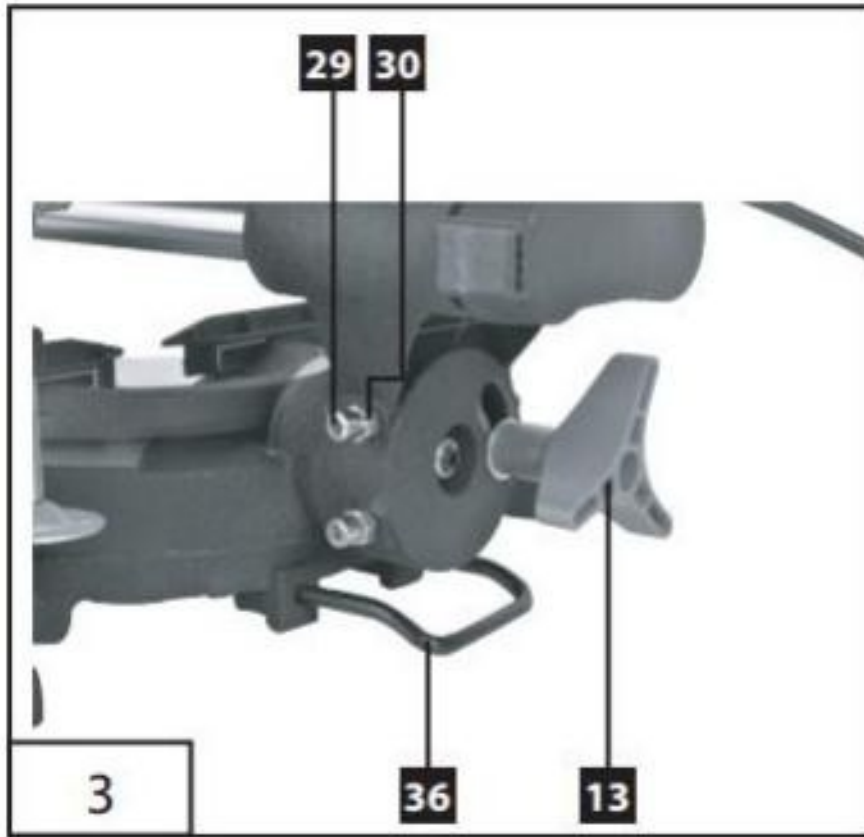
- l'émission de vibration pendant l'utilisation de l'outil électrique peut être différente de la valeur totale déclaré selon les façons d'utiliser l'outil;
- il est nécessaire d'identifier les mesures de sécurité destinées à protéger l'opérateur qui sont basées sur une estimation de l'exposition dans les conditions réelles d'utilisation (en prenant en compte toutes les parties du cycle de manœuvres, telles que les moments où l'outil est hors tension et où il fonctionne à vide, en plus du temps d'actionnement de la manette).

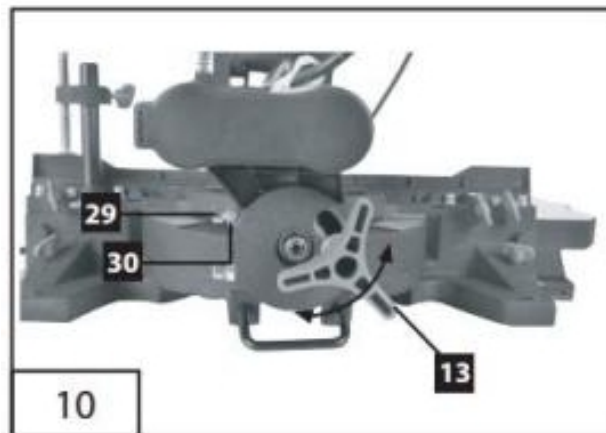
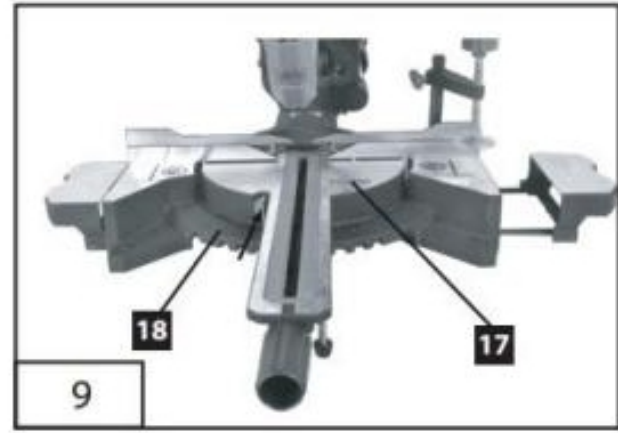
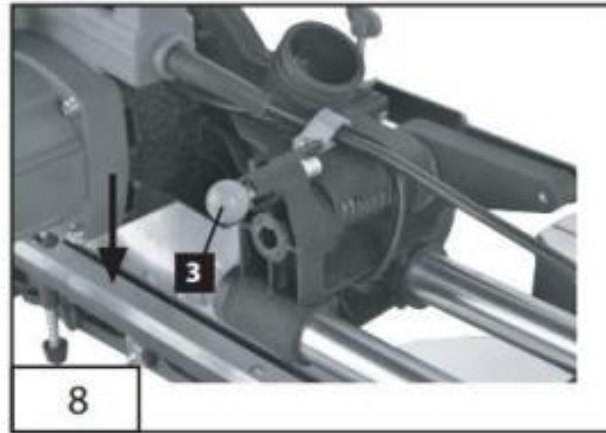
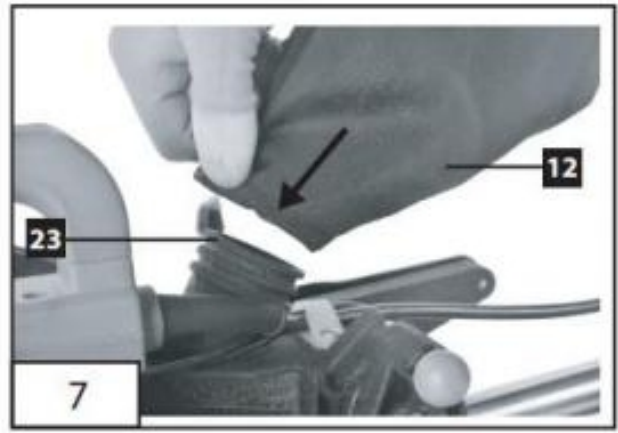
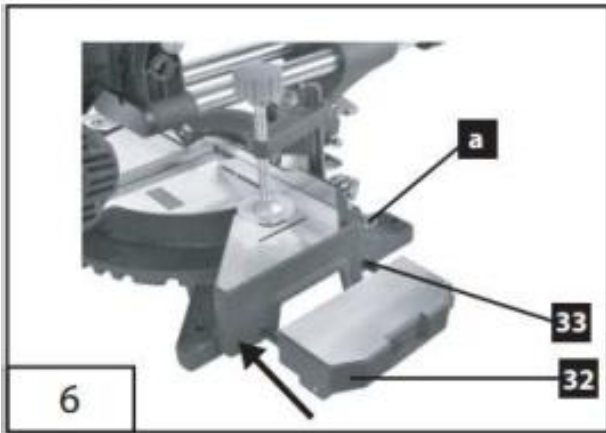
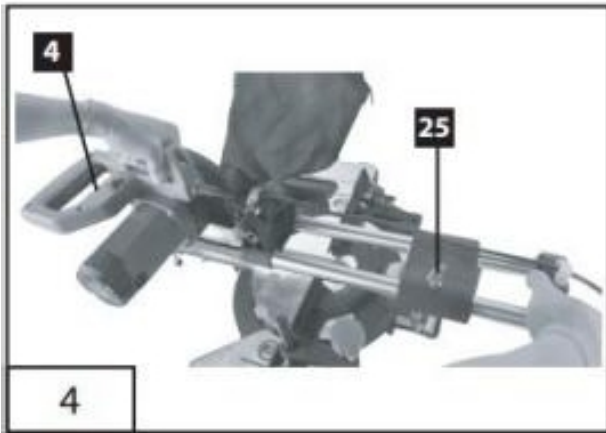
3. DESCRIPTION

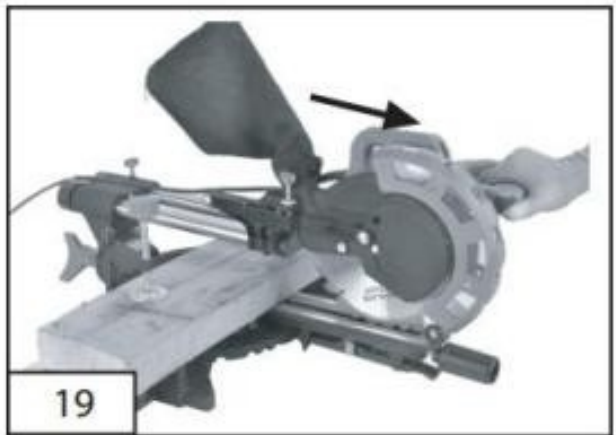
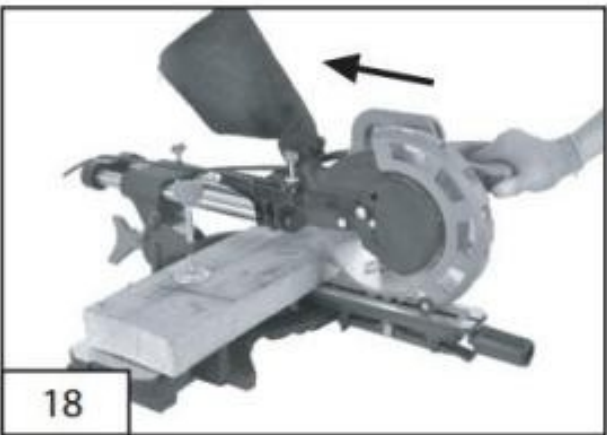
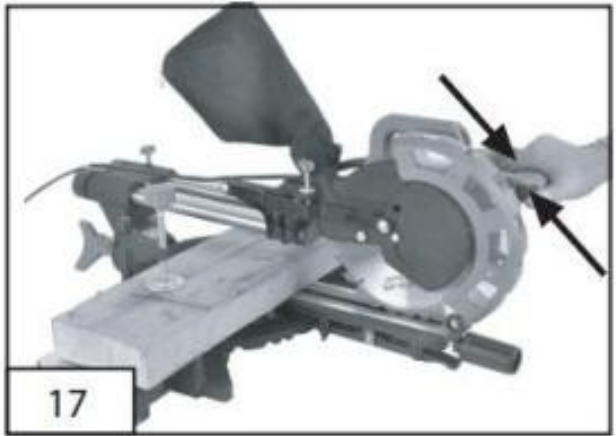
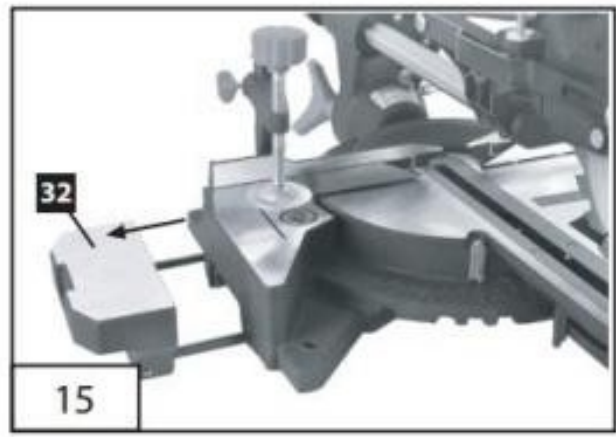
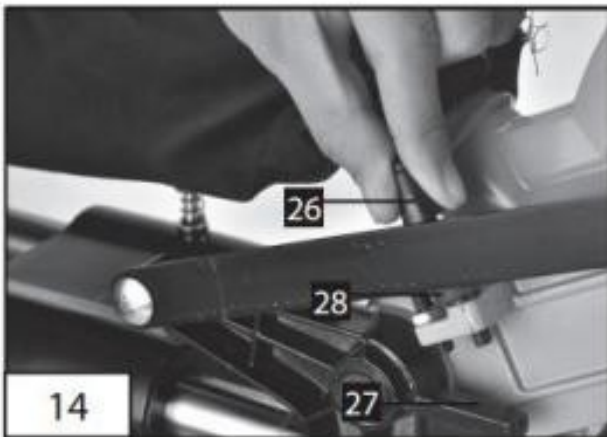
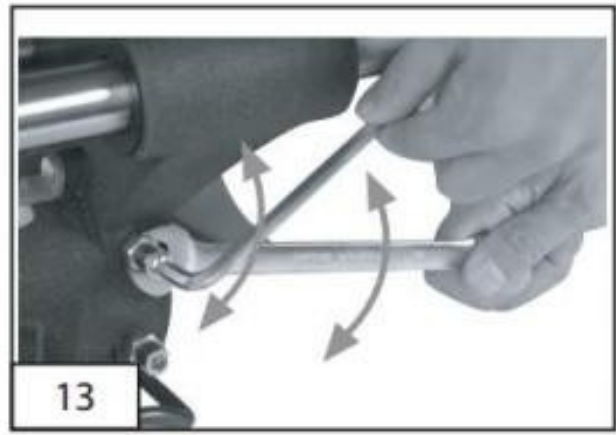
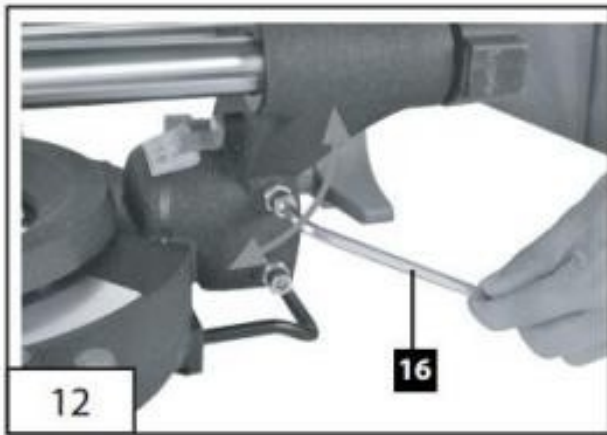


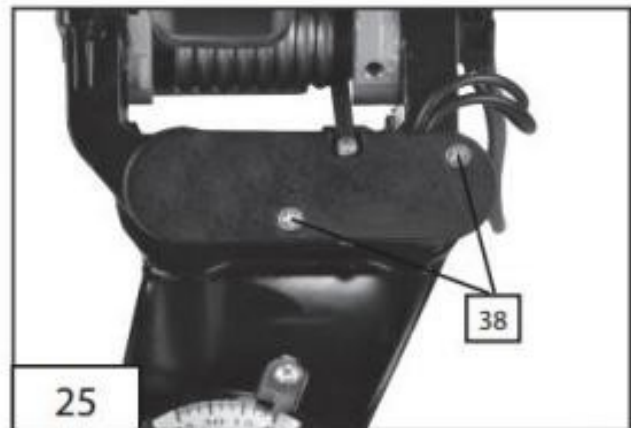
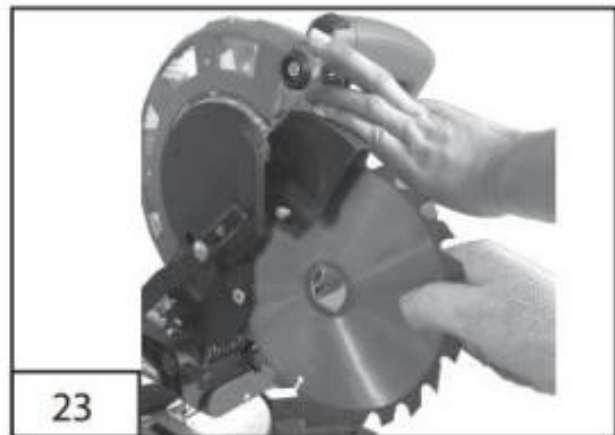
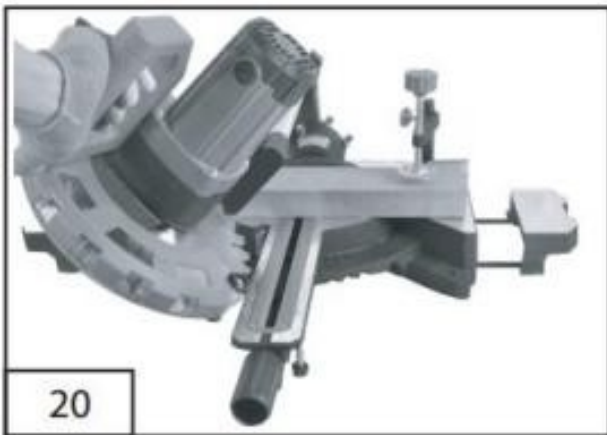
1. Support de guidage
2. Lame de scie
3. Boulon de verrouillage
4. Poignée
5. Poignée de levage
6. Tête de la machine
7. Dispositif de serrage
8. Vis de réglage
9. Protège lame
10. Interrupteur de verrouillage
11. Vis
12. Sac à poussières
13. Vis de réglage
14. Échelle
15. Table de scie fixe
16. Clé Allen
17. Table rotative
18. Échelle
19. Insert de table
20. Interrupteur ON / OFF
21. Levier de position verrouillé
22. Verrou de l'arbre de scie
23. Ouverture du dispositif de ramassage de la poussière
24. Barre de guidage
25. Vis de réglage pour guide de traînée
26. Vis pour limiter la profondeur de coupe
27. Butée pour limiter la profondeur de coupe
28. Vis pour limiter la profondeur de coupe
29. Vis de réglage (45 °)
30. Vis de réglage (45 °)
31. Bride intérieure
32. Support de pièce
33. Tirette
34. Poignée / Vis de réglage pour table rotative
35. Arrêt du rail
36. Protection anti-basculement
37. Laser (non inclus dans ce modèle)
38. Vis (non inclus dans ce modèle)
39. Interrupteur ON/OFF laser (non inclus dans ce modèle)

4. UTILISATION









Contenu de la livraison

- Scie à onglet
- 1 x Dispositif de serrage (7) (pré-assemblé)
- 2 x support de pièce (32) (pré-assemblé)
- Sac à poussières (12)
- Clé Allen 6 mm
- Manuel d'utilisation

Utilisation prévue

La scie à onglets est conçue pour couper du bois selon la taille de la machine. La scie n'est pas conçue pour couper du bois de chauffage.

Avertissement! N'utilisez pas la scie pour couper des matériaux autres que ceux spécifiés dans le manuel.

Avertissement! La lame de scie fournie est uniquement destinée au sciage du bois! N'utilisez pas cette lame pour scier du bois de chauffage!

L'équipement doit être utilisé uniquement aux fins prévues.

Toute autre utilisation est considérée comme un cas d'utilisation abusive. L'utilisateur / opérateur et non le fabricant sera responsable de tout dommage ou blessure de quelque nature que ce soit.

L'équipement doit être utilisé uniquement avec des lames de scie appropriées. Il est interdit d'utiliser tout autre type de moyen de coupe.

Pour utiliser l'équipement correctement, vous devez également respecter les consignes de sécurité, les instructions de montage et les instructions de fonctionnement figurant dans ce manuel.

Toutes les personnes qui utilisent et entretiennent l'équipement doivent être familiarisées avec ce manuel et doivent être informées des dangers potentiels de l'équipement. Il est également impératif de respecter les réglementations de prévention des accidents en vigueur dans votre région. Il en va de même pour les règles générales de santé et de sécurité au travail.

Le fabricant ne sera pas responsable des modifications apportées à l'équipement ni des dommages résultant de ces modifications. Même lorsque l'équipement est utilisé conformément aux prescriptions, il est toujours impossible d'éliminer certains facteurs de risque résiduels. Les risques suivants peuvent survenir lors de la construction et de la conception de la machine:

- Contact avec la lame de scie dans la zone de scie découverte.
- Atteindre la lame de scie en marche (blessures par coupure).
- Recul des pièces et parties de pièces.
- Fracture de la lame de scie.
- Catapultage des pointes de carbure défectueuses de la lame de scie.
- Dommages à l'ouïe si les protections auditives ne sont pas utilisées si nécessaire.
- Émissions nocives de poussières de bois lorsqu'elles sont utilisées dans des pièces fermées.

Veillez noter que notre équipement n'a pas été conçu pour une utilisation dans des applications, commerciales ou industrielles.

Avant de démarrer la machine

- Ouvrez l'emballage et retirez soigneusement l'appareil.
- Retirez le matériel d'emballage ainsi que le renfort d'emballage et de transport (si disponible).
- Vérifiez que la livraison est terminée.
- Vérifiez que l'appareil et les accessoires ne sont pas endommagés pendant le transport.
- Si possible, conservez l'emballage jusqu'à l'expiration de la période de garantie.

ATTENTION

L'appareil et les matériaux d'emballage ne sont pas des jouets! Les enfants ne doivent pas être autorisés à jouer avec des sacs en plastique et de petites pièces! Il y a un risque d'ingestion et d'étouffement !

- L'équipement doit être installé à un endroit sûr. Fixez la machine sur un établi ou un châssis avec 4 vis (non incluses dans la livraison) à l'aide des trous sur la table de scie fixe (15).
- Retirez complètement la protection d'inclinaison préinstallée (36) et fixez-la avec une clé Allen.
- Tous les couvercles et dispositifs de sécurité doivent être correctement installés avant de mettre l'équipement en marche.
- La lame doit pouvoir tourner librement.
- Lorsque vous travaillez avec du bois qui a été traité auparavant, faites attention aux corps étrangers tels que les clous ou les vis, etc.
- Avant d'appuyer sur l'interrupteur ON / OFF, vérifiez que la lame de scie est correctement installée. Les pièces mobiles doivent fonctionner correctement.
- Avant de connecter l'équipement à l'alimentation électrique, assurez-vous que les données sur la plaque signalétique sont identiques aux données du secteur.

Vérification des conseils de sécurité du protège-lame mobile

Le protège-lame de la scie protège contre tout contact accidentel avec la lame de scie et contre les éclats de copeaux autour.

Vérifier la fonction

Pour ce faire, rabattez la scie vers le bas.

- La protection de la lame de scie doit permettre un accès libre à la lame de scie sans toucher aux autres pièces.
- Lorsque vous pliez la scie vers le haut dans la position de départ, le protège-lame doit couvrir automatiquement la lame de scie.

Fixation et fonctionnement**Fixation de la scie à onglets**

- Pour régler la table rotative (17), desserrez la poignée (34) d'environ 2 tours et tirez le levier de position verrouillé (21) avec votre index.
- Tournez la table rotative (17) et le pointeur sur la mesure d'angle souhaité sur l'échelle (18) et utilisez la poignée (34) pour la fixer.
- En gardant légèrement sur la tête de la machine (6) et en retirant le boulon de verrouillage (3) du support du moteur, la scie se désengage de la position la plus basse.
- Faites pivoter la tête de machine (6) vers le haut.
- Il est possible de fixer les dispositifs de serrage (7) à gauche ou à droite sur la table de scie fixe (15). Insérez les dispositifs de serrage (7) dans le pantalon à l'arrière du rail de butée (35) et fixez-le avec les vis à poignée en étoile (8). Pour les coupes d'onglet de 0 ° à 45 °, le dispositif de serrage (7) ne doit être monté que du côté droit.
- Il est possible d'incliner la tête de la machine (6) de max. 45 ° vers la gauche en desserrant la vis de réglage (13).
- Les supports de pièces (32) doivent toujours être utilisés et utilisés pendant le travail. Réglez la taille de table souhaitée en desserrant la vis de réglage (a). Resserrez ensuite la vis de réglage (a).

Réglage précis de la butée pour coupe transversale à 90 °**Aucun angle d'arrêt inclus.**

- Abaissez la tête de machine (6) et la fixer à l'aide du boulon de verrouillage (3).
- Desserrez la vis de réglage (213).
- Positionnez la butée angulaire entre la lame de scie et la table rotative (17).
- Desserrez le contre-écrou (30).
- Réglez la vis de réglage (29) jusqu'à ce que l'angle entre la lame de scie et la table rotative (17) soit de 90 °.
- Resserrez le contre-écrou (30).
- Vérifiez ensuite la position de l'indicateur d'angle. Si nécessaire, desserrez le pointeur à l'aide d'un tournevis cruciforme, positionnez-le à 0 ° sur l'échelle angulaire (14) et resserrez la vis de retenue.

Coupe transversale 90 ° et plateau tournant 0 °

Pour des largeurs de coupe jusqu'à env. 100 mm, il est possible de fixer la fonction de traction de la scie avec la vis de réglage (25) en position arrière. Dans cette position, la machine peut fonctionner en mode de coupe transversale. Si la largeur de coupe est supérieure à 100 mm, il faut s'assurer que la vis de réglage (25) est desserrée et que la tête de la machine (6) peut bouger. Attention! Pour les coupes transversales à 90 °, le rail d'arrêt mobile (35) doit être fixé en position intérieure.

- Ouvrir la vis de réglage (8) du rail d'arrêt mobile (35) et pousser le rail d'arrêt mobile (35) vers l'intérieur.
- Le rail d'arrêt mobile (35) doit être bloqué dans une position suffisamment éloignée de la position intérieure pour que la distance entre le rail d'arrêt (35) et la lame de scie ne dépasse pas 8mm
- Avant d'effectuer la coupe, vérifiez que le rail de butée (35) et la lame de scie ne peuvent pas entrer en collision.
- Resserrez la vis de réglage (8).
- Amenez la tête de la machine (6) en position haute.
- Utilisez la poignée (4) pour repousser la tête de la machine (6) et fixez-le dans cette position si

nécessaire (en fonction de la largeur de coupe).

- Placez le morceau de bois à couper sur le rail de butée (35) et sur le plateau tournant (17).
- Verrouillez le matériau avec les dispositifs de serrage (7) sur la table de scie fixe (15) pour empêcher le matériau de bouger pendant l'opération de coupe.
- Relâchez l'interrupteur de verrouillage (10) et appuyez sur l'interrupteur ON / OFF (20) pour démarrer la machine.

• **Utilisation avec la barre de guidage (24):**

Utilisez la poignée (4) pour déplacer la tête de la machine (6) régulièrement et avec une légère pression vers le bas jusqu'à ce que la lame de scie ait complètement traversé la pièce.

- Avec la barre de guidage (24): tirez la tête de la machine (6) à fond vers l'avant. Abaissez la poignée (4) jusqu'en bas en appliquant une pression constante et légère vers le bas. Poussez maintenant la tête de la machine (6) lentement et régulièrement vers l'arrière jusqu'à ce que la lame de scie ait complètement traversé la pièce.

• Une fois l'opération de coupe terminée, ramenez la tête de la machine dans sa position supérieure (d'origine) et relâchez le bouton ON / OFF (20).

Attention! La machine exécute automatiquement une coupe vers le haut en raison du ressort de rappel, c'est-à-dire ne relâchez pas la poignée (4) après avoir terminé la coupe; laissez plutôt la tête de la machine se déplacer lentement vers le haut tout en appliquant une légère contre-pression.

Coupe transversale 90 ° et plateau tournant 0 ° - 45 °

La scie à onglet peut être utilisée pour effectuer des coupes transversales de 0 ° -45 ° à gauche et de 0 ° -45 ° à droite par rapport au rail d'arrêt. Important! Pour les coupes transversales à 90 °, le rail d'arrêt mobile (35) doit être fixé en position intérieure.

- Ouvrez la vis de réglage (8) du rail d'arrêt mobile (35) et poussez le rail d'arrêt mobile (35) vers l'intérieur.
- Le rail d'arrêt mobile (35) doit être fixé suffisamment loin devant la position la plus intérieure pour que la distance entre le rail d'arrêt (35) et la lame de scie soit d'au moins 8 mm
- Avant d'effectuer la coupe, vérifiez que le rail de butée (35) et la lame de scie ne peuvent pas entrer en collision.
- Resserrez la vis de réglage (8).
- Desserrez la poignée (34) si elle est serrée, tirez le levier de position verrouillé (21) avec votre index et utilisez la poignée (34) pour régler la table rotative (17) à l'angle souhaité.
- Le pointeur de la table rotative doit correspondre à l'angle souhaité sur l'échelle (18) de la table de scie fixe (15).
- Resserrez la poignée (34) pour fixer la table rotative (17).
- Coupez comme décrit à la section 8.3.

Réglage précis de la butée pour coupe d'onglet à 45 °

Aucun angle d'arrêt inclus.

- Abaissez la tête de machine (6) et fixez-la à l'aide du boulon de verrouillage (3).
- Fixez la table rotative (17) en position 0 °.

Attention! Pour les coupes d'onglet (tête de scie inclinée), le côté gauche des rails de butée mobiles (35) doit être fixé en position extérieure.

- Ouvrir la vis de réglage (8) du rail d'arrêt mobile (35) et pousser le rail d'arrêt mobile (35) vers l'extérieur.
- Le rail de butée mobile (35) doit être fixé suffisamment loin devant la position la plus à l'intérieur pour que la distance entre le rail de butée (35) et la lame de scie soit au maximum de 8 mm
- Le côté droit des rails d'arrêt mobiles (35) doit être en position intérieure.
- Avant d'effectuer une coupe, vérifiez que le rail de butée (35) et la lame de scie ne peuvent pas entrer en collision.
- Desserrez la vis de réglage (13) et utilisez la poignée (4) pour incliner la tête de machine (6) de 45 ° vers la gauche.
- Butée d'angle à 45 ° entre la lame de scie et la table rotative (17).

- Desserrez le contre-écrou (30) et réglez la vis de réglage (29) jusqu'à ce que l'angle entre la lame de scie et la table rotative (14) soit précisément à 45 °.
- Resserrez le contre-écrou (30).
- Vérifiez ensuite la position de l'indicateur d'angle. Si nécessaire, desserrez le pointeur à l'aide d'un tournevis cruciforme, positionnez-le à 45° sur l'échelle angulaire (14) et resserrez la vis de retenue.

Coupe d'onglet 0 ° - 45 ° et plateau tournant 0 °

La scie à onglet peut être utilisée pour effectuer des coupes d'onglet de 0 ° à 45 ° par rapport à la surface de travail.

Attention! Pour les coupes d'onglet (tête de scie inclinée), le côté gauche des rails de butée mobiles (35) doit être fixé en position extérieure.

- Ouvrez la vis de réglage (8) du rail d'arrêt mobile (35) et poussez le rail d'arrêt mobile (35) vers l'extérieur.
- Le rail de butée mobile (35) doit être fixé suffisamment loin devant la position la plus à l'intérieur pour que la distance entre le rail de butée (35) et la lame de scie soit d'au moins 8 mm
- Le côté droit du rail d'arrêt mobile (35) doit être en position intérieure.
- Avant d'effectuer une coupe, vérifiez que le rail de butée (35) et la lame de scie ne peuvent pas entrer en collision.
- Resserrez la vis de réglage (8).
- Déplacez la tête de machine (6) en position haute.
- Fixez la table rotative (17) en position 0 °.
- Desserrez la vis de réglage (13) et utilisez la poignée (4) pour incliner la tête de la machine (6) vers la gauche, jusqu'à ce que le pointeur indique la mesure d'angle souhaitée sur l'échelle (14).
- Resserrez la vis de réglage (13).
- Coupez comme décrit dans la section 8.3.

Coupe d'onglet 0°- 45° et plateau tournant 0° - 45°

La scie peut être utilisée pour effectuer des coupes d'onglet à gauche de 0° à 45° par rapport à la face de travail et, en même temps, de 0° à 45° à gauche ou de 0° à 45° à droite par rapport au rail d'arrêt (coupe à double onglet).

Attention! Pour les coupes d'onglet (tête de scie inclinée), le côté gauche du rail de butée mobile (35) doit être fixé en position extérieure.

- Ouvrez la vis de réglage (8) du rail d'arrêt mobile (35) et poussez le rail d'arrêt mobile (35) vers l'extérieur.
- Le rail d'arrêt mobile (35) doit être fixé suffisamment loin devant la position la plus intérieure pour que la distance entre le rail d'arrêt (35) et la lame de scie soit d'au moins 8 mm
- Avant d'effectuer une coupe, vérifiez que le rail de butée (35) et la lame de scie ne peuvent pas entrer en collision.
- Resserrez la vis de réglage (8).
- Amenez la tête de la machine (6) en position haute.
- Libérez la table rotative (17) en desserrant la poignée (34).
- À l'aide de la poignée (34), réglez la table rotative (17) à l'angle souhaité (voir également le point 8.4).
- Resserrez la poignée (34) pour fixer la table rotative (17).
- Dévissez la vis de réglage (13).
- Utilisez la poignée (4) pour incliner la tête de la machine (6) vers la gauche jusqu'à ce qu'elle coïncide avec la valeur d'angle requise (à ce sujet, voir également section 8.6).
- Resserrez la vis de réglage (13).

7.8 Limiter la profondeur de coupe

- La profondeur de coupe peut être réglée en continu à l'aide de la vis (26). Pour ce faire, desserrez l'écrou moleté (28) sur la vis (26). Tournez la vis (26) vers l'intérieur ou vers l'extérieur pour régler la profondeur de coupe requise. Resserrez ensuite l'écrou moleté (28) sur la vis (26).
- Vérifiez le réglage en effectuant un test de coupe.

Sac à poussières

La scie est équipée d'un sac à débris (12) pour la sciure et les copeaux. Serrez ensemble l'anneau métallique sur le sac à poussière et fixez-le à l'ouverture de sortie dans la zone du moteur. Le sac à débris (12) peut être vidé au moyen d'une fermeture éclair en bas (23).

Connexion à un aspirateur externe

Pour l'aspiration des poussières, un tuyau d'aspiration peut également être connecté au bec d'aspiration des poussières.

- Connectez le tuyau d'aspiration au bec d'aspiration des poussières.
- L'aspirateur externe doit être adapté au matériau à travailler.
- Lorsque vous aspirez des poussières particulièrement nuisibles à la santé ou cancérigènes, utilisez un aspirateur spécial.

Remplacement de la lame de scie

Retirez la fiche d'alimentation!

Important! Portez des gants de sécurité lorsque vous changez la lame de scie. Risqué de blessure!

- Pivoter la tête de machine (6) vers le haut et bloquer avec le boulon de verrouillage (3).
- Desserrez la vis de fixation du couvercle à l'aide d'un tournevis cruciforme.

AVERTISSEMENT! Ne retirez pas complètement cette vis.

- Rabattez le carter de lame de scie (9) vers le haut jusqu'à ce que le carter de lame de scie (9) soit au-dessus de la vis de la bride.
- D'une main, insérez la clé Allen dans la vis de la bride.
- Tenez la clé Allen et fermez lentement le protège-lame (9) jusqu'à ce qu'il touche la clé Allen.
- Appuyez fermement sur le verrou de l'arbre de scie (22) et tournez lentement la vis de la bride dans le sens des aiguilles d'une montre. Le verrou de l'arbre de scie (22) s'engage après pas plus d'une rotation.
- Maintenant, avec un peu plus de force, desserrez la vis de la bride dans le sens des aiguilles d'une montre.
- Tournez la vis de la bride vers la droite et retirez la bride extérieure.
- Prenez la lame de la bride intérieure (31) et tirez vers le bas.
- Nettoyez soigneusement la vis de bride, la bride extérieure et la bride intérieure (31).
- Montez et fixez la nouvelle lame de scie dans l'ordre inverse.
- Important! L'angle de coupe des dents, c'est-à-dire le sens de rotation de la lame de scie doit coïncider avec le sens de la flèche sur le boîtier.
- Avant de poursuivre votre travail, assurez-vous que tous les dispositifs de sécurité sont en bon état de fonctionnement.
- Important! Chaque fois que vous changez la lame de scie, vérifiez qu'elle tourne librement dans l'insert de table (19) dans les deux angles perpendiculaire et 45 °.
- Important! Le travail de changement et d'alignement de la lame de scie doit être effectué correctement.

Transport

- Serrez la poignée (34) pour verrouiller la table rotative.
- Appuyez la tête de la machine (4) vers le bas et fixez-la avec le boulon de verrouillage (3).
- Fixez la fonction de traînée de la scie avec la vis de verrouillage du guide de traînée (25) en position arrière.
- Transportez l'équipement par la table de scie fixe (15).
- Lors du remontage de l'équipement, procédez comme décrit à la section 7.

5. MAINTENANCE ET RANGEMENT

Avertissement! Avant tout réglage, maintenance ou entretien, débranchez la fiche d'alimentation!

Mesures générales d'entretien

Essuyez les copeaux et la poussière de la machine de temps en temps à l'aide d'un chiffon. Afin de prolonger la durée de vie de l'outil, huiler les pièces rotatives une fois par mois. Ne pas huiler le moteur. Lors du nettoyage du plastique, n'utilisez pas de produits corrosifs.

Nettoyage du dispositif de sécurité du protège-lame de scie mobile (9)

Vérifiez toujours la présence de débris sur le protège-lame avant d'utiliser la machine.

Retirez la vieille sciure et les éclats à l'aide d'une brosse ou d'un outil similaire.

Remplacement de l'insert de table

Danger!

• Avec un insert de table endommagé (19), il y a un risque de petites pièces coincées entre l'insert de table et la lame de scie, bloquant la lame de scie.

Remplacez immédiatement les inserts de table endommagés!

1. Retirez les vis de l'insert de table. Si nécessaire, tournez la table rotative et la tête de scie inclinée pour pouvoir atteindre les vis.
2. Retirez l'insert de table.
3. Installez un nouvel insert de table.
4. Serrez les vis au niveau de l'insert de table.

Inspection des brosses

Vérifiez les balais de charbon après les 50 premières heures de fonctionnement avec une nouvelle machine ou lorsque de nouveaux balais ont été installés. Après avoir effectué le premier contrôle, répétez le contrôle toutes les 10 heures de fonctionnement. Si le carbone est usé sur une longueur de 6 mm, ou si le ressort ou le fil de contact sont brûlés ou endommagés, il est nécessaire de remplacer les deux balais. Si les brosses s'avèrent utilisables après leur retrait, il est possible de les réinstaller. Lors de l'entretien des balais de charbon, ouvrez les deux loquets dans le sens antihoraire. Retirez ensuite les balais de charbon. Remplacez les balais de charbon dans l'ordre inverse.

Si le câble d'alimentation de cet outil électrique est endommagé, il faut le remplacer par un câble d'alimentation spécialement préparé et pouvant être obtenu auprès du service d'entretien.

Rangement

Rangez l'appareil et ses accessoires dans un endroit sombre, sec et hors gel inaccessible aux enfants.

La température de stockage optimale se situe entre 5 et 30°C.

Conservez l'outil électrique dans son emballage d'origine.

Couvrez l'outil électrique afin de le protéger de la poussière et de l'humidité.

Conservez le manuel d'utilisation avec l'outil électrique.

6. DEPANNAGE

PROBLEMES	CAUSES POSSIBLES	SOLUTIONS
Le moteur ne démarre pas	1. Sous tension 2. Mauvaise connexion	Vérifiez les connexions et la tension secteur.
Le moteur ne démarre pas et se déconnecte.	1. Court-circuit dans la prise 2. Court-circuit dans le moteur 3. Mauvais fusible ou coupe-circuit	1. Vérifiez les fiches 2. Inspectez les connexions sur la machine 3. Vérifiez les fusibles
Le moteur chauffe	Le moteur est surchargé	Réduisez la charge sur le moteur
La vitesse de rotation baisse	1. Le moteur est en court-circuit 2. La tension baisse 3. Mauvais fusible 4. Moteur en surchauffe	1. Vérifiez les connexions sur le moteur et l'isolation des connexions 2. Vérifiez les tensions et les fusibles 3. Réduisez la charge
La machine vibre, tremble	1. La lame de scie n'est pas circulaire 2. La lame de scie est endommagée 3. La lame de scie est mal fixée	1. Remplacez ou affûtez la lame de scie 2. Remplacez la lame par une lame appropriée adaptée aux matériaux à couper 3. Serrer la vis de l'arbre
Des points de gravure apparaissent sur la pièce	1. Dysfonctionnement 2. La lame de scie est émoussée ou ne convient pas	1. Remplacez ou affûtez la lame 2. Remplacez la lame par une lame adaptée aux matériaux à couper
L'angle de coupe n'est pas précis	1. L'alignement est mauvais	1. Vérifier l'étanchéité des différents axes
Le bloc moteur oscille	1. Le pivot se déplace	1. Vérifier l'étanchéité du pivot

7. MISE EN REBUT

Les produits électriques ne doivent pas être mis au rebut avec les produits ménagers. Selon la Directive Européenne 2012/19/UE pour le rebut des matériels électriques et électroniques et de son exécution dans le droit national, les produits électriques usagés doivent être collectés séparément et disposés dans des points de collecte prévus à cet effet. Adressez-vous auprès des autorités locales ou de votre revendeur pour obtenir des conseils sur le recyclage.

8. DECLARATION DE CONFORMITE



Déclaration de conformité

BUILDER SAS
32, rue Aristide Bergès –Z1 31270 Cugnaux - France
Phone: +33 (0) 5.34.508.508 Fax: +33 (0) 5.34.508.509

Déclare que les machines désignées ci-dessous:
SCIE A ONGLETS COULISSANTE RADIALE
FSO20254
Numéro de série: 20210505411-20210505595

Conforme aux dispositions de la Directive «Machines» 2006/42/CE et aux lois nationales la transposant:

Conforme également aux directives européennes suivantes:

EMC Directive 2014/30/UE
ROHS Directive (UE) 2015/863 amendant 2011/65/UE

Conforme également aux normes européennes, aux normes nationales et aux dispositions techniques suivantes:

EN62841-1:2015
EN62841-3-9:2015/A11:2017

EN 55014-1:2017

EN 55014-2:2015
EN IEC 61000-3-2: 2019
EN 61000-3-3: 2013+A1:2019

Responsable du dossier technique: Mr Olivier Patriarca

Cugnaux, 24/03/2021

Philippe MARIE

9. GARANTIE



GARANTIE

Le fabricant garantit le produit contre les défauts de matériel et de main-d'œuvre pour une période de 2 ans à compter de la date d'achat originelle. La garantie s'applique si le produit est à usage domestique. La garantie ne s'étend pas pour des pannes dues à l'usure et aux dommages normaux.

Le fabricant accepte de remplacer les pièces classées comme défectueuses par le distributeur désigné. Le fabricant n'accepte pas la responsabilité du remplacement de la machine, toute ou partie, et / ou des dommages s'ensuivant.

La garantie ne couvre pas les pannes dues :

- à la maintenance insuffisante.
- au montage, réglage ou opérations anormales du produit.
- aux pièces sujettes à l'usure normale.

La garantie ne s'étend pas :

- aux coûts d'expédition et d'emballage.
- à l'utilisation de l'outil dans un but autre que celui pour lequel il a été conçu.
- à l'usage et maintenance de la machine de manière non décrite dans le manuel d'utilisateur.

De par notre politique d'amélioration continue du produit, nous nous réservons le droit d'altérer ou de modifier les caractéristiques sans préavis. En conséquence, le produit peut être différent des informations contenues ci-dessus, mais une modification sera entreprise sans préavis si elle est reconnue comme une amélioration de la caractéristique précédente.

LIRE ATTENTIVEMENT LE MANUEL AVANT D'UTILISER LA MACHINE.

En commandant des pièces détachées, veuillez indiquer le numéro ou le code de la pièce, vous pouvez trouver cela dans la liste de pièces détachées dans ce manuel. Gardez le reçu d'achat ; sans lui, la garantie est invalide. Afin de vous aider avec votre produit, nous vous invitons à nous contacter par téléphone ou via notre site internet :

- **+33 (0)9.70.75.30.30**
- **<https://services.swap-europe.com/contact>**

Vous devez créer un « ticket » via leur plateforme.

- Inscrivez-vous ou créez votre compte.
- Indiquez la référence de l'outil.
- Choisissez l'objet de votre demande.
- Expliquez votre problème.
- Joignez ces fichiers : la facture ou le reçu de caisse, la photo de la plaque d'identification (numéro de série), la photo de la pièce dont vous avez besoin (par exemple : broches de la fiche de transformateur qui sont cassées).



10. PANNE PRODUIT

QUE FAIRE SI MA MACHINE TOMBE EN PANNE?

Si vous avez acheté votre produit en magasin :

- a) Videz le réservoir d'essence.
- b) Veillez à ce que votre machine soit complète (accessoires fournis) et propre ! Si ce n'est pas le cas le réparateur refusera la machine.

Se présenter au magasin avec la machine complète avec le ticket de caisse ou facture.

Si vous avez acheté votre produit sur un site internet :

- a) Videz le réservoir d'essence
- b) Veillez à ce que votre machine soit complète (accessoires fournis) et propre ! Si ce n'est pas le cas le réparateur refusera la machine.
- c) Créez un dossier SAV SWAP-Europe (ticket) sur le site : <https://services.swap-europe.com>
Au moment de faire la demande sur SWAP-Europe, vous devez joindre la facture et la photo de la plaque signalétique.

- d) Contactez la station de réparation pour s'assurer de ses disponibilités, avant de déposer la machine.

Se présenter en station de réparation avec la machine complète emballée, accompagnée de la facture d'achat et de la fiche de prise en charge station téléchargeable une fois la demande SAV effectuée sur le site SWAP-Europe

Pour les machines présentant une panne de moteurs constructeurs BRIGGS & STRATTON, HONDA et RATO veuillez vous référer à la notice.

Les réparations seront faites par les motoristes agréés de ces constructeurs, voir leur site :

- <http://www.briggsandstratton.com/eu/fr>
- <http://www.honda-engines-eu.com/fr/service-network-page;jsessionid=5EE8456CF39CD572AA2AEEDFD290CDAE>
- <https://www.rato-europe.com/it/service-network>

Veillez conserver votre emballage d'origine pour permettre les retours SAV ou emballer votre machine avec un carton similaire aux mêmes dimensions.

Pour toute question concernant notre SAV vous pouvez faire une demande sur notre site <https://services.swap-europe.com>

Notre hotline reste à votre écoute au +33 (9) 70 75 30 30.



11. EXCLUSIONS DE GARANTIE

LA GARANTIE NE COUVRE PAS :

- La mise en route et les réglages du produit.
- Les dommages consécutifs à une usure normale du produit.
- Les dommages consécutifs à une utilisation non conforme du produit.
- Les dommages résultants d'un montage ou d'une mise en route non conforme au manuel d'utilisation.
- Les pannes liées à la carburation au-delà de 90 jours et à l'encrassement des carburateurs.
- Les actes d'entretiens périodiques et standards.
- Les actes de modification et de démontage qui annulent directement la garantie.
- Les produits dont le marquage original d'authentification (marque, numéro de série) ont été dégradés, altérés ou retirés.
- Le remplacement des consommables.
- L'utilisation des pièces qui ne sont pas d'origine.
- La casse des pièces consécutive à des chocs ou projections.
- Les pannes des accessoires.
- Les défauts et leurs conséquences liés à toute cause extérieure.
- La perte d'éléments et la perte due à un vissage insuffisant.
- Les éléments de coupe et tout dommage lié au desserrage des pièces.
- Une surcharge ou surchauffe.
- Une mauvaise qualité de l'alimentation : tension défectueuse, erreur de voltage, etc.
- Les dommages consécutifs à la privation de jouissance du produit pendant le temps nécessaire aux réparations et plus généralement les frais d'immobilisation du produit.
- Les frais de contre-expertise établis par un tiers suite à un devis par une station de réparation SWAP-Europe
- L'utilisation d'un produit qui présenterait un défaut ou une casse constaté(e) et qui n'aurait pas fait l'objet d'un signalement immédiat et/ou d'une réparation auprès des services de SWAP-Europe.
- Les détériorations liées aux transports et au stockage*.
- Les lanceurs au-delà de 90 jours.
- Huile, essence, graisse.
- Les dommages liés à l'utilisation de carburants ou lubrifiants non conformes.

* Conformément à la législation du transport les détériorations liées aux transports doivent être déclarées aux transporteurs dans les 48 heures maximum après constat par lettre recommandée avec accusé de réception.

Ce document est un complément de votre notice, liste non exhaustive.

Attention : toute commande doit être vérifiée en présence du livreur. En cas de refus de celui-ci vous devez simplement refuser la livraison et notifier votre refus.

Rappel : les réserves n'excluent pas la notification par courrier recommandé A/R dans les 72h.

Information :

Les appareils thermiques doivent être hivernés à chaque saison (service disponible sur le site SWAP-Europe)
Les batteries doivent être chargées avant d'être stockées.